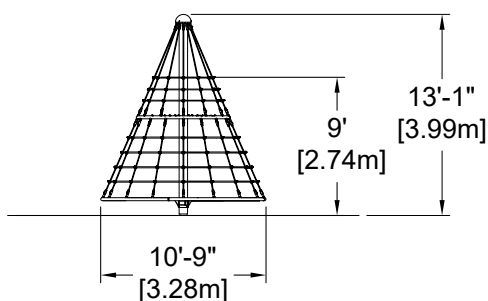
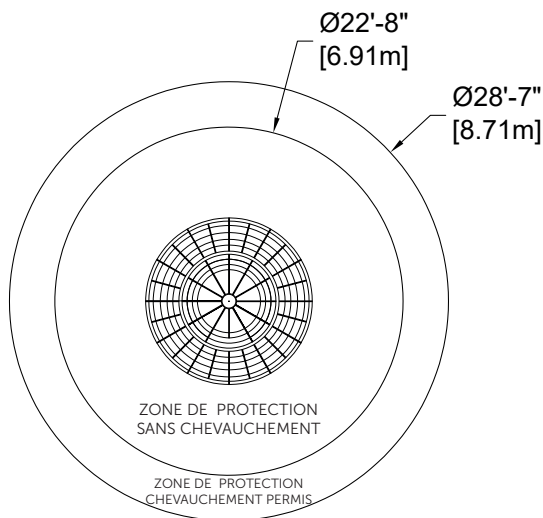


Spinneround

Pyramid Full avec plateforme

EP-SS-ERN1300D (CSA)



CARACTÉRISTIQUES

Groupe d'âge : 5-12 ans
 Hauteur de chute : 9'-0" (2,74m)
 Capacité : 30
 Zone de protection : Ø29'-0" (Ø8,84m)

MATÉRIAUX

Structure interne : acier galvanisé;
 Poteau central, quincaillerie et attaches : acier zingué peint;
 Plate-forme : aluminium renforcé perforé;
 Anneaux : tuyaux d'aluminium roulé;
 Capuchon : demi-sphère en aluminium;
 Câbles : sept brins d'acier recouverts de nylon polyamide résistant aux rayons ultra-violet; diamètre de 0,8" (20mm);
 Pièces moulées d'assemblage de corde : aluminium coulé;
 Pièce de rotation : UHMW.

*Toutes les pièces peintes sont recouvertes d'une couche de peinture de poudre de polyester cuite résistante aux rayons ultra-violet.

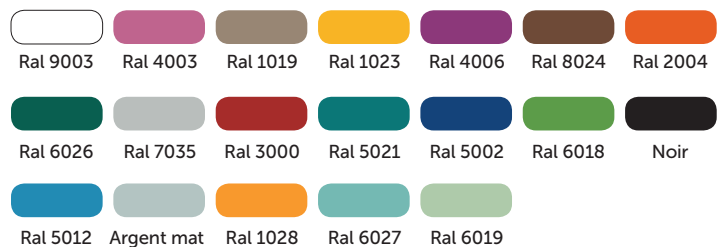
TYPES D'ANCRAGE

Piètement autoportant en acier galvanisé.

VALEUR DE JEU

Le Spinneround Pyramid est une excellente occasion d'améliorer la liberté ludique de mouvement, ainsi que de favoriser la stabilité, l'escalade et la course à pieds chez ses jeunes utilisateurs. Ce type d'équipement de jeu encourage l'interaction et l'entraide entre les enfants, tout en créant une stimulation sensorielle élevée grâce à la rotation qu'il permet.

COULEURS DISPONIBLES - PEINTURE



COULEURS DISPONIBLES - CÂBLES

