

# Log See-Saw

EP-NS-002 (CSA)



## CARACTÉRISTIQUES

Groupe d'âge : 5-12 ans

Hauteur : 0'-35" (0,89m)

Capacité : 6

Zone de protection : 24' x 12'-5" (7.32m x 3.78m)

## MATÉRIAUX

Poutre : tronc de cèdre blanc 8 à 12" de diamètre;

Supports de montage : acier galvanisé;

Pivot : acier résistant.

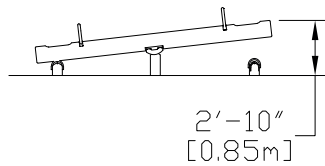
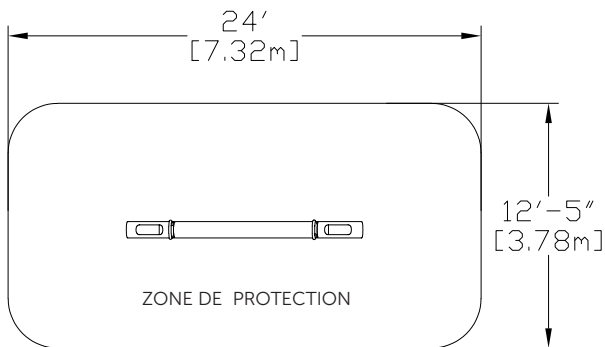
\*Le pivot est noir, mais peut être peint selon la chartre ci-dessous (un extra sera alors chargé).

## TYPES D'ANCRAGE

Structure autoportante en acier galvanisé.

## VALEUR DE JEU

La Log See-Saw est un équipement de jeu qui favorise la communication et l'entraide, puisque les enfants doivent travailler ensemble afin de faire monter et descendre la bascule. Elle favorise l'équilibre, la stabilité, la coordination et la motricité globale. Les systèmes vestibulaire et proprioceptif des enfants sont fortement stimulés par cet équipement, ce qui favorise le développement de la perception du corps dans l'espace.



## COULEURS DISPONIBLES - STRUCTURE

