

# Tableau à dessins double

## EP-SKS-DB02



### CARACTÉRISTIQUES

2 tableaux de 48" x 48" [1.22m x 1.22 m] en plastique pouvant être utilisés des deux côtés. Le tableau double est muni de 2 sections de tableau maintenues par 3 poteaux.

### MATÉRIAUX

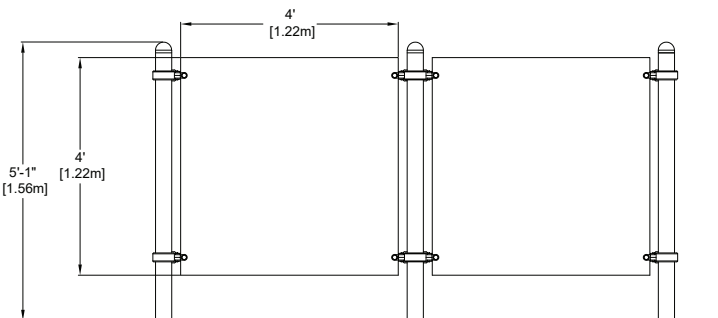
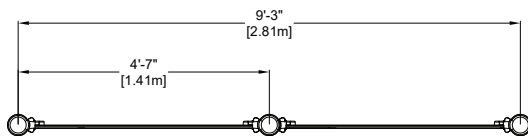
Poteaux en acier galvanisé et couvert de peinture en poudre cuite  
Panneau en plastique HDPE de 0.75" [19mm] d'épaisseur

### TYPES D'ANCRAGE

Poteaux coulés dans des sonotube de béton de 12"

### VALEUR DE JEUX

Peut servir à agrémenter une classe extérieure ou à favoriser les jeux créatifs et plus calmes pendant les périodes de récréation ou de jeux.



### COULEURS DISPONIBLES - STRUCTURE

