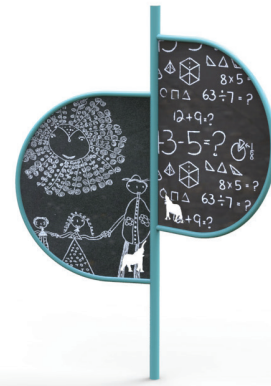
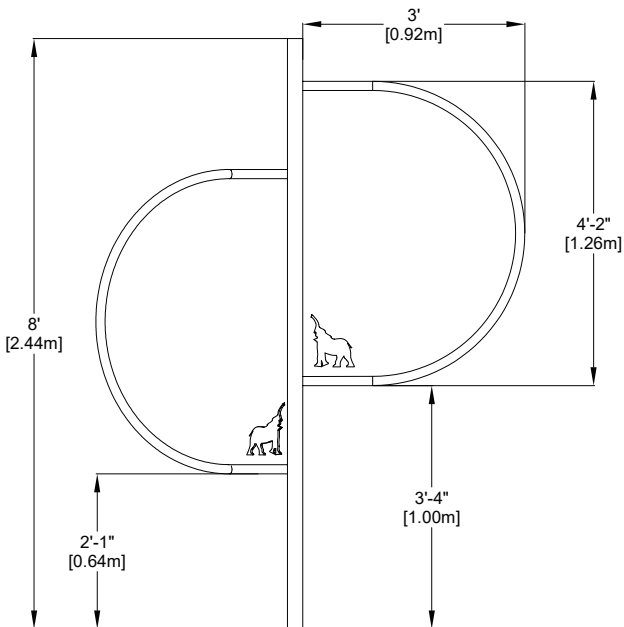
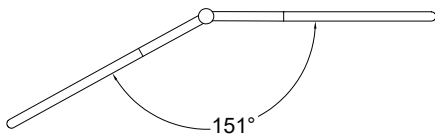


# Tableau double à un ancrage

EP-SKS-DB12



## CARACTÉRISTIQUES

Tableau à dessins double, chaque tableau a une surface de 3' x 4' (0.92m x 1.26m) double côté;  
L'angle entre les deux tableaux peut être ajustée selon la spécification du client

## MATÉRIAUX

Structure : acier zingué et recouvert d'une peinture de poudre de polyester cuite;  
Tableau : plastique HDPE noir texturé.

## TYPES D'ANCRAGE

Coulé dans le béton

## VALEUR DE JEU

Permet aux enseignants de sortir les cours à l'extérieur ou aux enfants d'y faire des dessins pendant leurs temps libres.

## COULEURS DISPONIBLES - STRUCTURE

