

Ballon-poire simple Deux baies

EP-SKS-PB1-2



CARACTÉRISTIQUES

Groupe d'âge 5-12 ans

Centre à centre des poteaux: 5' [1.52m]

Hauteur des barres horizontales: variable, maximum 60"

MATÉRIAUX

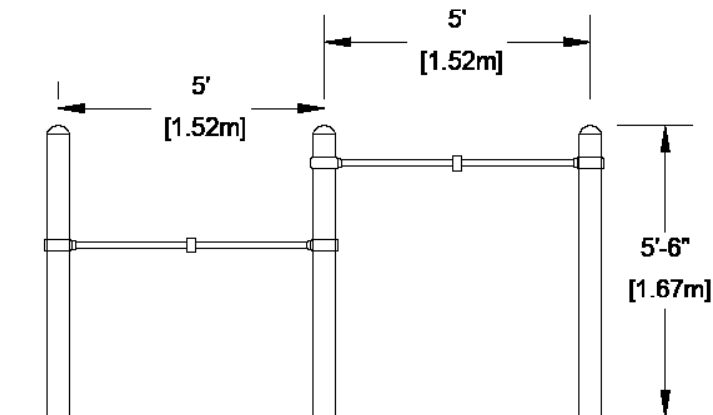
Poteaux latéraux 3.5" de diamètre [89mm], barre horizontale 1 1/2" de diamètre [38mm] les deux en acier zingué recouvert de peinture polyester cuite. Roulement en nylon retenu en place par des bagues en acier peint.

TYPES D'ANCRAGE

Béton coulé en sonotube de 12"

VALEUR DE JEU

Jeu ne nécessitant pas de surface absorbante développant la motricité et la force du haut du corps ainsi que la coordination. Le ballon-poire se joue en groupe sur des rythmes et des chansons variés.



COULEURS DISPONIBLES - STRUCTURE

