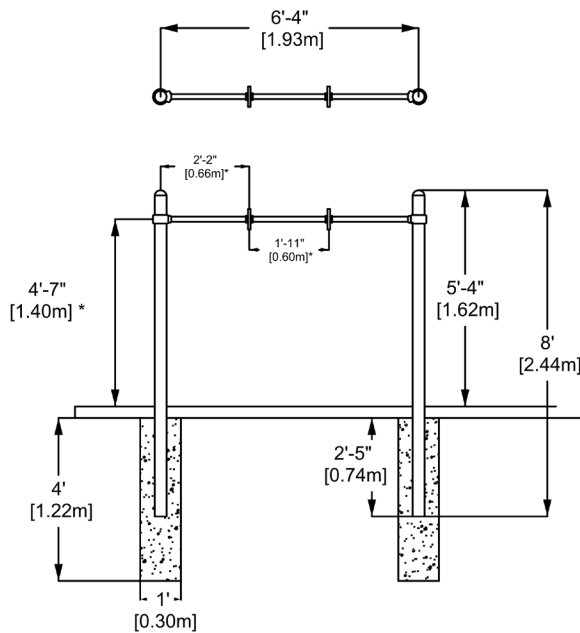


Ballon-poire double

Une baie

EP-SKS-PB2-1



CARACTÉRISTIQUES

Groupe d'âge : 5-12 ans

Mesure centre à centre des poteaux verticaux : 6'-4" (1.93m)

* Hauteur de la barre horizontale : variable, maximum 60" (1.52m)

Le produit s'installe sur un terrain de niveau.

MATÉRIAUX

Poteaux latéraux : 3.5" (89mm) de diamètre;

Barre horizontale : 1.315" (33mm) de diamètre;

Les poteaux latéraux et la barre horizontales sont en acier galvanisé recouvert de peinture de poudre de polyester cuite.

Capuchons : aluminium recouvert de peinture de poudre de polyester cuite.

Roulements : en nylon UHMW retenus en place par des bagues en aluminium peint (argent mat).

****Ballon disponible sur demande****

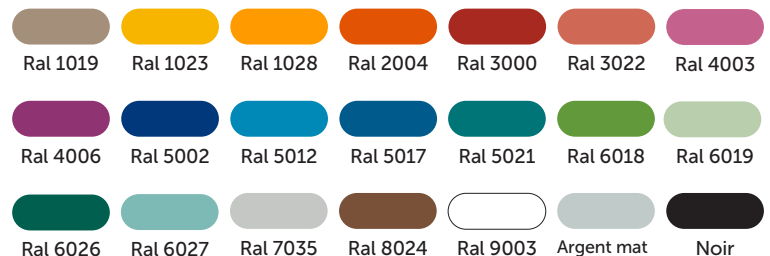
INSTALLATION

Béton coulé (minimum 25 mpa), sonotubes de 12" (0.30m) de diamètre. Profondeur des bases à déterminer selon la profondeur de la ligne de gel dans votre région. Le sol doit être non-remanié ou compacté à 95%\$ du P.M. sur 1 mètre au pourtour du sonotub

VALEUR DE JEU

Jeu ne nécessitant pas de surface absorbante, développant la motricité et la force du haut du corps, ainsi que la coordination. Le ballon-poire se joue en groupe sur des rythmes et des chansons variés.

COULEURS DISPONIBLES - STRUCTURE



COULEURS - BAGUES

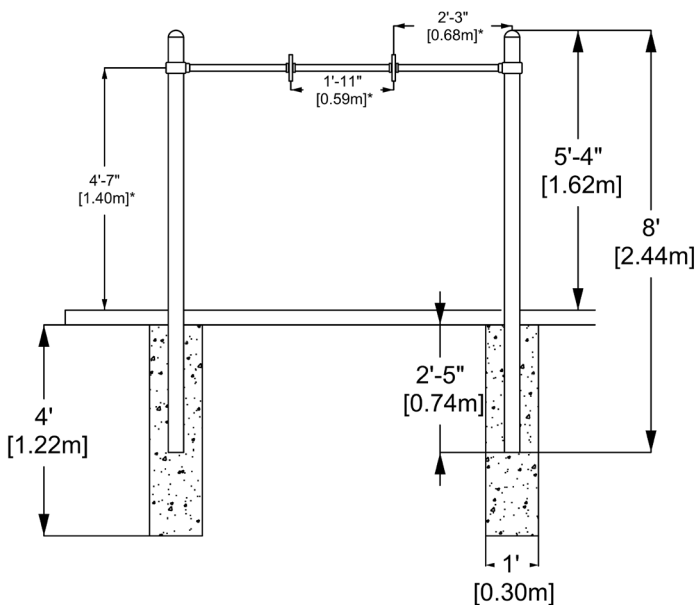
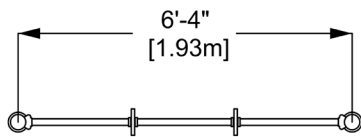


COULEURS - ROULEMENTS



Ballon-poire double Add-a-bay

EP-SKS-PB2-ADD



* Dimensions suggérées



CARACTÉRISTIQUES

Groupe d'âge : 5-12 ans

Mesure centre à centre des poteaux verticaux : 6'-4" (1.93m)

Hauteur de la barre horizontale : variable, maximum 60" (1.52m)

Le produit s'installe sur un terrain de niveau.

MATÉRIAUX

Poteau latéral : 3.5" (89mm) de diamètre;

Barre horizontale : 1.315" (33mm) de diamètre;

Les poteaux latéraux et la barre horizontale sont en acier galvanisé recouvert de peinture de poudre de polyester cuite.

Capuchon : aluminium recouvert de peinture de poudre de polyester cuite.

Roulements : en nylon UHMW retenus en place par des bagues en aluminium peint (argent mat).

****Ballon disponible sur demande****

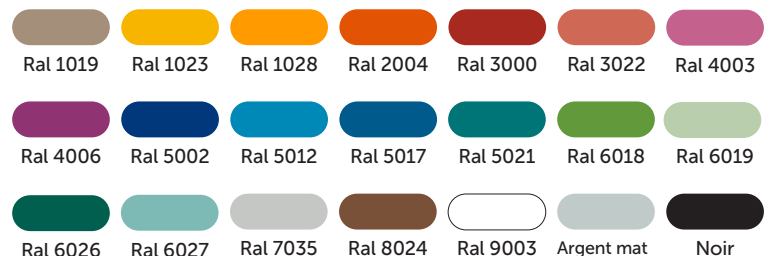
INSTALLATION

Béton coulé (minimum 25 mpa), sonotubes de 12" (0.30m) de diamètre. Profondeur des bases à déterminer selon la profondeur de la ligne de gel dans votre région. Le sol doit être non-remanié ou compacté à 95% du P.M. sur 1 mètre au pourtour du sonotube.

VALEUR DE JEU

Jeu ne nécessitant pas de surface absorbante, développant la motricité et la force du haut du corps, ainsi que la coordination. Le ballon-poire se joue en groupe sur des rythmes et des chansons variés.

COULEURS DISPONIBLES - STRUCTURE



COULEURS - BAGUES



COULEURS - ROULEMENTS

