

# Ballon-poire double Quatre baies

EP-SKS-PB2-4

**IPEMA** INTERNATIONAL  
PLAY EQUIPMENT  
MANUFACTURERS  
ASSOCIATION  
ASSOCIATE MEMBER



## CARACTÉRISTIQUES

Groupe d'âge : 5-12 ans

Mesure centre à centre des poteaux : 6'-3" (1.91m)

Hauteur des barres horizontales : variable, maximum 5' [1.52m]

## MATÉRIAUX

Poteaux latéraux : 5" de diamètre [127mm] - acier zingué recouvert de peinture de poudre de polyester cuite;

Barres horizontales : 1½" de diamètre [38mm] - acier zingué recouvert de peinture de poudre de polyester cuite;

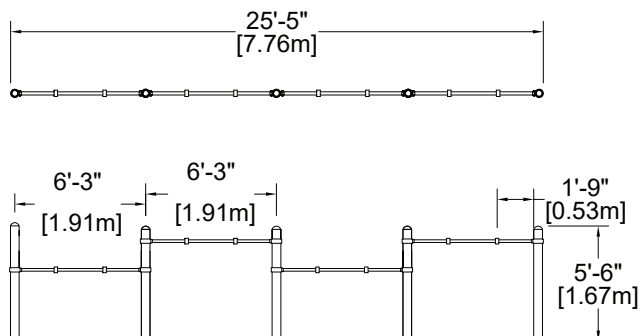
Roulements en nylon retenu en place par des bagues en aluminium recouvert de peinture de poudre de polyester cuite.

## TYPES D'ANCRAGE

Béton coulé en sonotube de 12" [305mm].

## VALEUR DE JEUX

Jeu ne nécessitant pas de surface absorbante développant la motricité et la force du haut du corps, ainsi que la coordination de l'enfant. Le ballon-poire se joue seul ou en groupe sur des rythmes et des chansons variés.



## COULEURS DISPONIBLES - STRUCTURE

