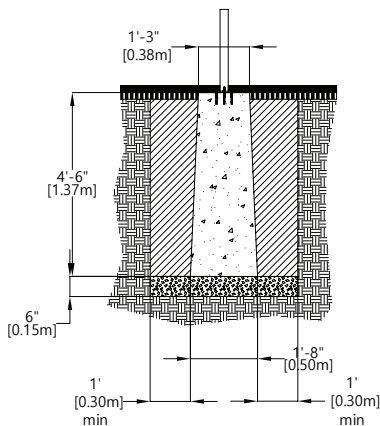
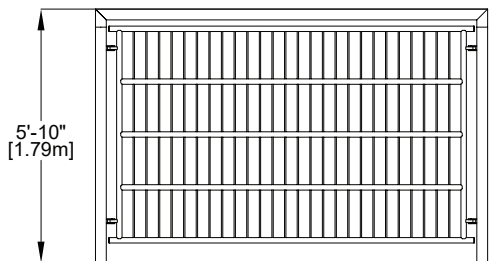
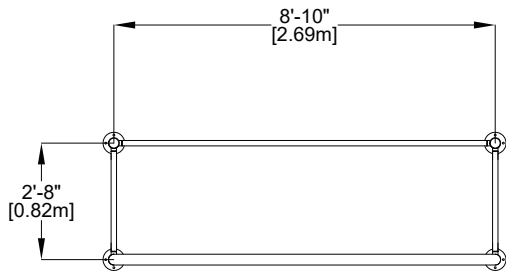


# But de soccer et clôtures à ballons

EP-SKS-PCF-D

Configuration D



## CARACTÉRISTIQUES

Les cages de soccer pour cour d'école sont offertes en plusieurs configurations, permettant d'accommoder des cours de toutes les dimensions.

Les barrières latérales sont offertes en deux formats pour fermer l'espace de jeux de chaque côté des buts et, ainsi, éviter que les enfants jouant dans les zones adjacentes de la cour ne reçoivent de ballons sortis du terrain. Les cages peuvent être installées directement dans la cour asphaltée, sur un terrain en matériau synthétique ou en gazon naturel.

Les grillages ajourés permettent une surveillance facile des espaces de jeux. Les couleurs vives des poteaux et des grillages ajoutent de l'éclat dans la cour.

## MATÉRIAUX

Les buts et clôtures sont entièrement faits d'acier zingué recouverts d'une couche de peinture de poudre de polyester cuite pour minimiser les besoins en entretien.

## MODE D'INSTALLATION

Base pyramidale de béton pré coulé

## COULEURS DISPONIBLES - STRUCTURE

