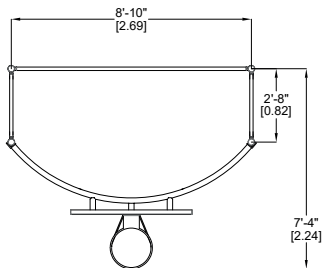


Clôture à ballons et basket

EP-SKS-PCFB-A10



CARACTÉRISTIQUES

But de soccer de 8'-10" de large par 5'-6" de haut (2.69m x 1.66m). Un panier de basket est installé à 10' [3m] de l'autre côté de la clôture diversifiant ainsi les possibilités de jeux et maximisant l'efficacité de l'équipement.

Les clôtures de 8'-9" (2.5m) protège les zones de ballons de chaque côtés afin de fermer l'aire de jeux.

Les clôtures à ballons et basket sont offertent en plusieurs configurations permettant d'accomoder des cours de toutes les dimensions. Les cages peuvent être installés directement dans la cour asphaltée, sur un terrain en matériau synthétique ou en gazon naturel.

Les grillages ajourés permettent une surveillance facile des espaces de jeux. Les couleurs vives des poteaux et des grillages ajoutent de l'éclat dans la cour.

MATÉRIAUX

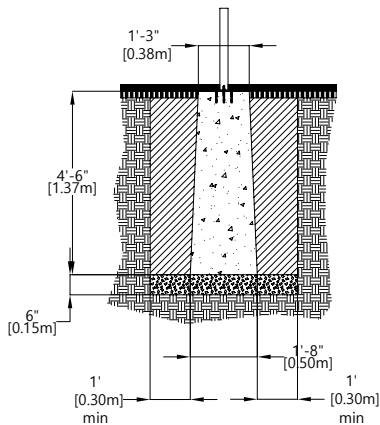
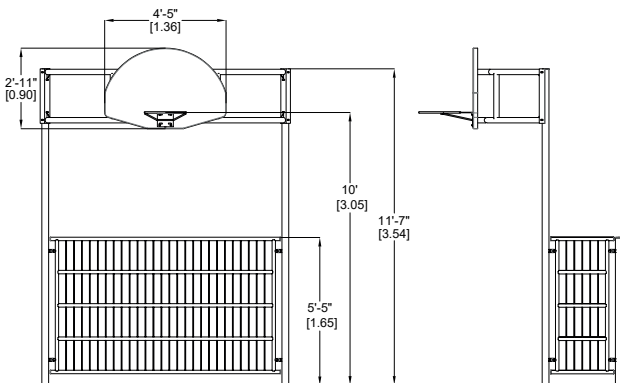
Poteaux en acier galvanisé et couvert de peinture en poudre cuite
Panneau de Basketball en aluminium moulé peint d'une peinture en poudre cuite.

TYPES D'ANCRAGE

Base pyramidale de béton pré-coulé.

VALEUR DE JEUX

Permetts de maximiser l'espace de jeux



COULEURS DISPONIBLES - STRUCTURE

