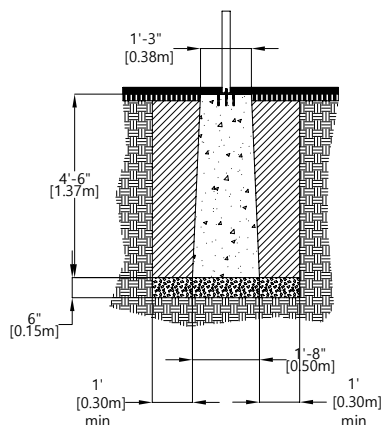
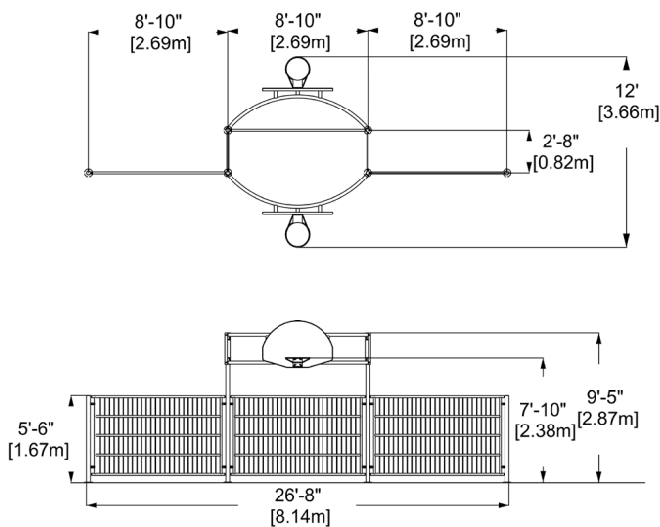


# Clôture à ballons et basket

## Configuration FF8

EP-SKS-PCFB-FF8

**IPEMA**  
INTERNATIONAL  
PLAY EQUIPMENT  
MANUFACTURERS  
ASSOCIATION  
ASSOCIATE MEMBER



### CARACTÉRISTIQUES

But de soccer de 8'-10" de large par 5'-6" de haut (2.69m x 1.66m) au dessus duquel un panier de basket est installé à 7'8" (2.38m). Un autre panier est installé de l'autre côté de la clôture.

Les clôtures de 8'-10" (2.69m) protège les zones de ballons de chaque côtés afin de fermer l'aire de jeux

Les clôtures à ballons et basket sont offertes en plusieurs configurations permettant d'accommoder des cours de toutes les dimensions. Les cages peuvent être installées directement dans la cour asphaltée, sur un terrain en matériau synthétique ou en gazon naturel.

Les grillages ajourés permettent une surveillance facile des espaces de jeux. Les couleurs vives des poteaux et des grillages ajoutent de l'éclat dans la cour.

### MATÉRIAUX

**Poteaux et grilles** : acier galvanisé et couvert de peinture en poudre cuite.

**Panneaux de basketball** : aluminium moulé recouvert d'une peinture en poudre cuite (blanc) et anneau en acier orange.

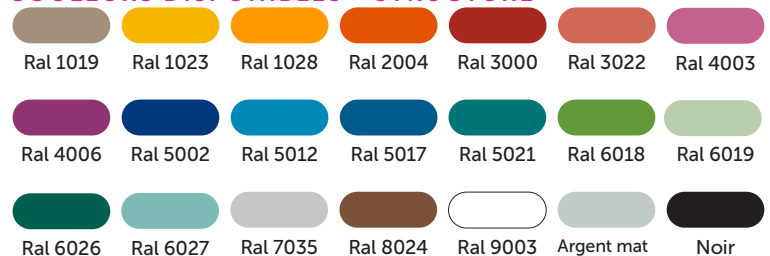
### TYPES D'ANCRAGE

Base pyramidale de béton pré-coulé.

### VALEUR DE JEUX

Permet de maximiser l'espace de jeux.

### COULEURS DISPONIBLES - STRUCTURE



### COULEUR DISPONIBLE - PANNEAU BASKET



### COULEUR DISPONIBLE - ANNEAU BASKET



ELEPHANT PLAY

1 877 854-3319

info@elephantplay.com

elephantplay.com