

Clôture à ballons et basket Configuration H10

EP-SKS-PCFB-H10



CARACTÉRISTIQUES

But de soccer de 8'-10" de large par 5'-6" de haut (2.69m x 1.66m). Le panier de basket est installé à 10' [3m] de l'autre côté de la clôture diversifiant ainsi les possibilités de jeux et maximisant l'efficacité de l'équipement. Les clôtures de 5'-5" (1.66m) protègent les zones de ballons de chaque côtés afin de fermer l'aire de jeux.

Les clôtures à ballons et basket sont offertes en plusieurs configurations permettant d'accueillir des cours de toutes les dimensions. Les cages peuvent être installés directement dans la cour asphaltée, sur un terrain en matériau synthétique ou en gazon naturel.

Les grillages ajourés permettent une surveillance facile des espaces de jeux. Les couleurs vives des poteaux et des grillages ajoutent de l'éclat dans la cour.

MATÉRIAUX

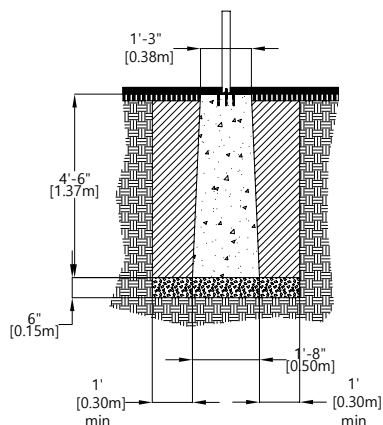
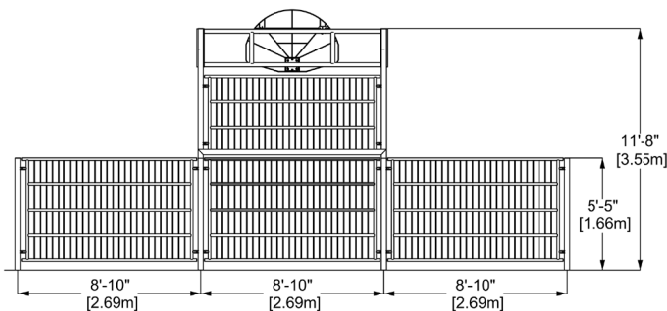
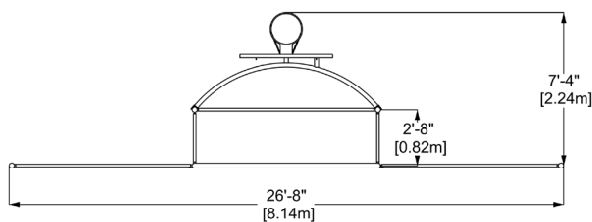
Poteaux : acier galvanisé et couvert de peinture en poudre cuite
Panneau de Basketball : aluminium moulé peint d'une peinture en poudre cuite.

TYPES D'ANCRAGE

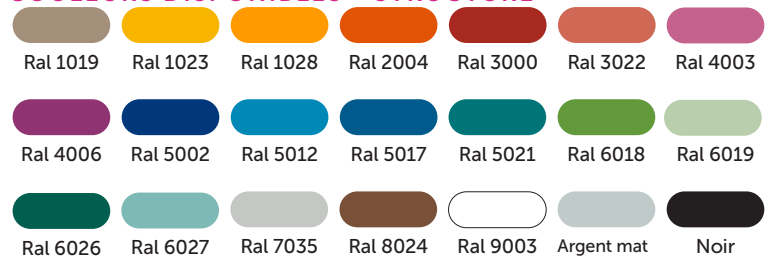
Base pyramidale de béton pré-coulé.

VALEUR DE JEUX

Permet de maximiser l'espace de jeux



COULEURS DISPONIBLES - STRUCTURE



COULEUR DISPONIBLE - PANNEAU BASKET



COULEUR DISPONIBLE - ANNEAU BASKET

