

But de soccer

EP-SKS-SB-G8



CARACTÉRISTIQUES

But de soccer de 8'-2" de large (2.48m) au-dessus duquel est installé un panier de basketball à 10' [3m] diversifiant ainsi les possibilités de jeux et maximisant l'efficacité de l'équipement.

Les buts de soccer sont offerts en plusieurs configurations permettant d'accomoder des cours de toutes les dimensions. Les cages peuvent être installés directement dans la cour asphaltée, sur un terrain en matériau synthétique ou en gazon naturel.

Les grillages ajourés permettent une surveillance facile des espaces de jeux. Les couleurs vives des poteaux et des grillages ajoutent de l'éclat dans la cour.

MATÉRIAUX

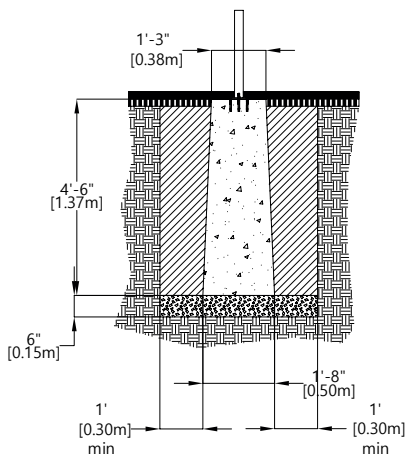
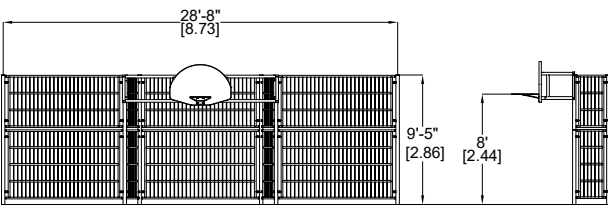
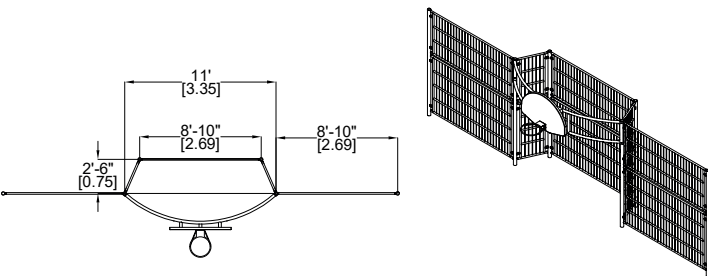
Poteaux en acier galvanisé et couverts de peinture en poudre cuite
Panneau de Basketball en aluminium moulé peint d'une peinture en poudre cuite.

TYPES D'ANCRAGE

Base pyramidale de béton pré coulé

VALEUR DE JEUX

Permet de maximiser l'espace de jeux



COULEURS DISPONIBLES - STRUCTURE

