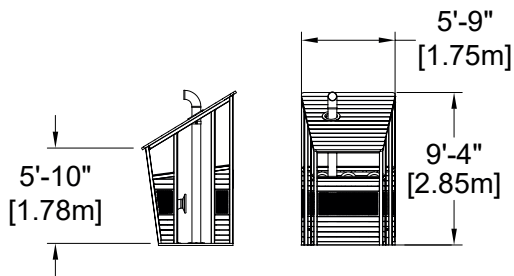
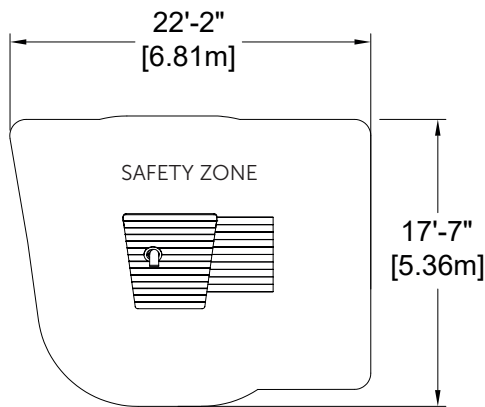


Maisonnette

EP-TOD-EPM1000 (CSA)



CHARACTERISTICS

Groupe d'âge : 18 mois - 5 ans

Hauteur : 9'-4" (2.85m)

Capacité : 8

Zone de protection : aucune si la structure est installée directement au sol OU 22'-2" x 17'-7" (6.81m x 5.36m)

MATERIALS

Structure : acier galvanisé ou acier zingué recouvert d'une couche de peinture de poudre de polyester cuite. Surface : bois ou bois plastique ou métal en feuilles d'acier galvanisé et peint. Accessoires et grillage : acier galvanisé ou acier zingué recouvert d'une couche de peinture de poudre de polyester cuite.

Peut être associée avec différents types de grimpeurs et/ou glissoires.

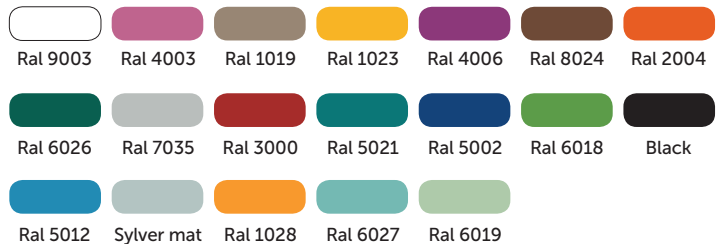
ANCHORS TYPE

Béton coulé ou structure autoportante en acier.

PLAY VALUE

La Maisonnette stimule la créativité de l'enfant puisqu'il peut se créer un univers différent à chacune de ses visites. Elle permet également le jeu en groupe et, ainsi, favorise l'interaction.

AVAILABLE COLORS - STRUCTURE



AVAILABLE COLORS - CABLES



Choix de couleurs

