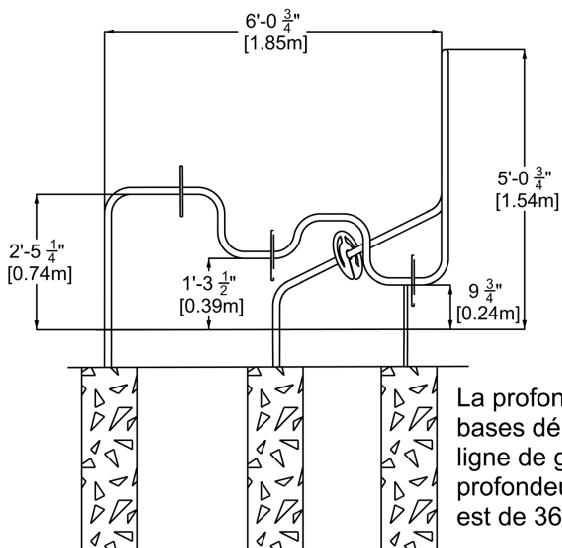
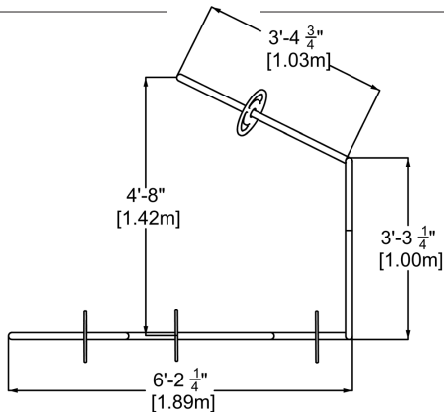


# Boulier modèle 1

EP-SKS-BOU01

**IPEMA** INTERNATIONAL  
PLAY EQUIPMENT  
MANUFACTURERS  
ASSOCIATION  
ASSOCIATE MEMBER



## CARACTÉRISTIQUES

Jeu de motricité globale qui allie le côté ludique d'un boulier à l'agilité. La forme de la barre permet que celle-ci soit utilisée comme barre de traction ou d'appui pour que la barre devienne un lieu de socialisation.

Hauteur de 60" au plus haut et 9" au plus bas.

## MATÉRIAUX

Structure : acier inoxydable brossé

Rondelles : rondelles de plastique HDPE.

## TYPE D'ANCRAGE

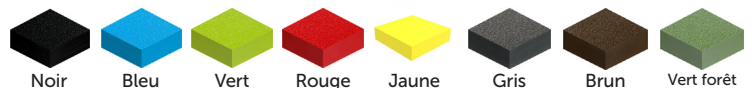
Sonotubes de béton à l'abri du gel. Ancrages mécaniques.

La profondeur des bases dépend de la ligne de gel. La profondeur minimale est de 36".

## VALEUR DE JEU

Ce jeu permet à tous, adultes et enfants, y compris les personnes à mobilité réduites de jouer ensemble et de collaborer dans un contexte de soin ou de besoin particulier. Il est également intéressant dans un milieu plus dynamique en servant comme base d'exercice et de point de rassemblement.

## COULEURS DISPONIBLES - SURFACE PLASTIQUE\*



\*Deux choix de couleurs par assemblage.