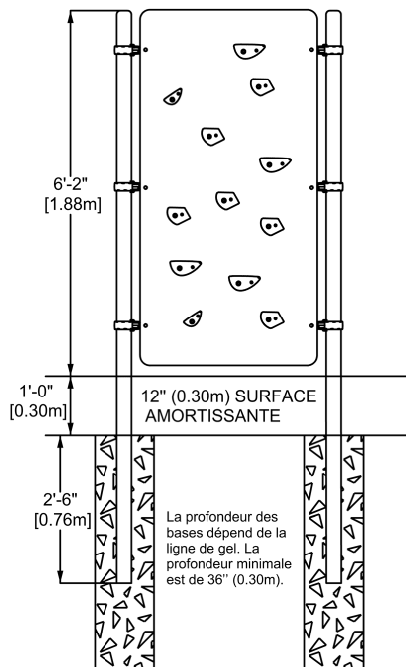
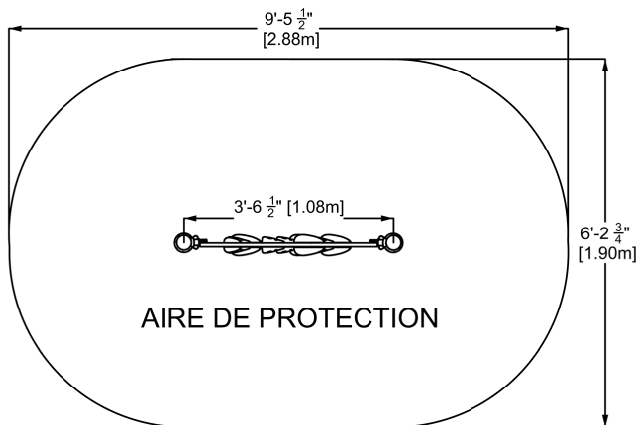


Panneau d'escalade

EP-SKS-ESC1000



CARACTÉRISTIQUES

Panneau long en plastique pouvant être utilisé des deux côtés.
Ce module s'installe sur un terrain de niveau.

MATÉRIAUX

Poteaux latéraux : 3.5" (89mm) de diamètre en acier galvanisé recouverts de peinture en poudre cuite;

Panneau : plastique HDPE, 36" x 70-3/4" (914mm x 1797mm), 0.75" [19mm] d'épaisseur;

Capuchons : aluminium recouvert de peinture de poudre de polyester cuite.

Prises d'escalade : polyuréthane.

INSTALLATION

Poteaux coulés dans des sonotubes de béton de 12".

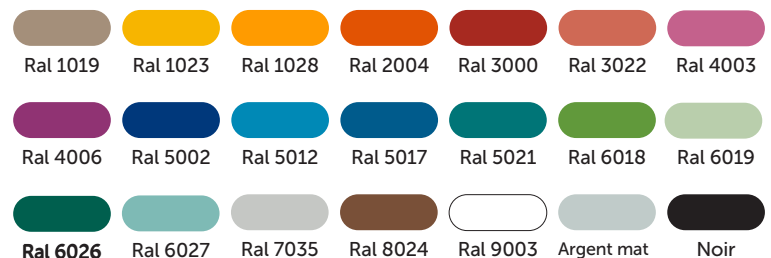
La profondeur des bases dépend de la ligne de gel. La profondeur minimale est de 36".

L'équipement est conçu pour être installé dans 12" (0.30m) de matériau résilient (EWF, caoutchouc ou sable).

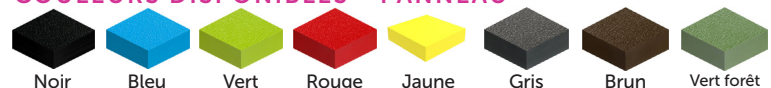
VALEUR DE JEU

Ce jeu favorise l'équilibre, la stabilité, la coordination et la motricité globale. La motricité fine et la motricité globale sont développées par ce jeu. Les membres supérieurs sont fortement stimulés.

COULEURS DISPONIBLES - STRUCTURE



COULEURS DISPONIBLES - PANNEAU



COULEURS PRISES ESCALADE (ASSORTIES)

