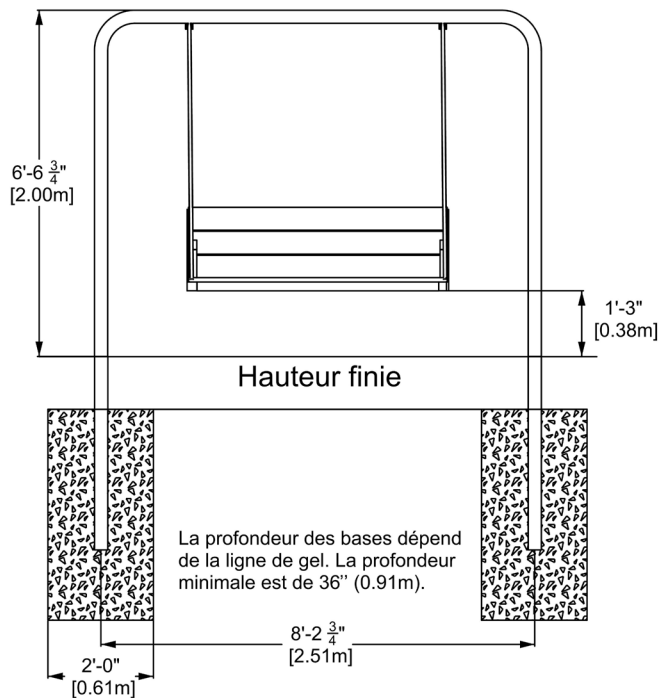
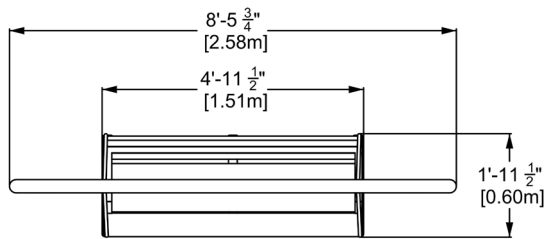


## Banc Balançoire

EP-UFS-CHAS1000

**IPEMA**  
INTERNATIONAL  
PLAY EQUIPMENT  
MANUFACTURERS  
ASSOCIATION  
ASSOCIATE MEMBER



## CARACTÉRISTIQUES

Longueur : 4'-11 1/2" (1.51m)  
 Profondeur : 1'-11 1/2" (0.60m)  
 Hauteur siège : 1'-3" (0,38m)  
 Hauteur totale : 6'-6 3/4" (2m)

## MATÉRIEL

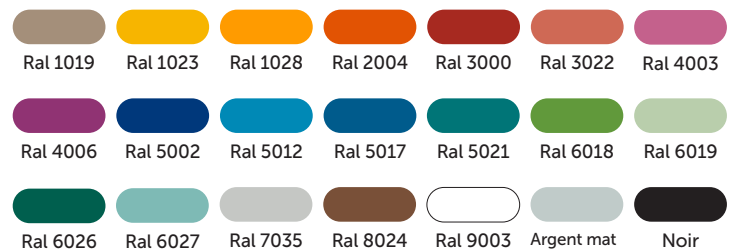
Structure : Acier galvanisé recouvert d'une couche de peinture de poudre de polyester cuite;

Surface : Planches de bois, de bois plastique ou plastique.

## TYPE D'ANCRAGE

Béton coulé minimum 25 mpa dans des sonotubes de Ø24" de diamètre. Profondeur des bases à déterminer selon la ligne de gel de votre région.

## COULEURS DISPONIBLES - STRUCTURE



## COULEURS DISPONIBLES - SURFACE



## COULEURS DISPONIBLES - PLASTIQUE

